

# Technisches Datenblatt

Produktmerkmale



## Kippfanne Gas

Modell

SAP -Code

00020633



- Bodenmaterial: Stahl - für das Braten geeignet
- Bodendicke: 12.00
- Nutzbares Volumen [l]: 50
- Zündung: Piezo
- Neigten: motorisch
- Füllung: Mechanischer Hahn
- Art der Pfanne: kippbar
- Schutz der Kontrollen: IP24
- Service -Zugänglichkeit: von durch Abnehmen des Frontpanels

<b>SAP -Code</b>	00020633	<b>Stromgas [KW]</b>	12.000
<b>Netzbreite [MM]</b>	800	<b>Art des Gas</b>	Erdgas, Propan Butan
<b>Nettentiefe [MM]</b>	730	<b>Bodenmaterial</b>	Stahl - für das Braten geeignet
<b>Nettohöhe [MM]</b>	900	<b>Nutzbares Volumen [l]</b>	50
<b>Nettogewicht / kg]</b>	163.40	<b>Neigten</b>	motorisch

# Technisches Datenblatt

Technische Zeichnung

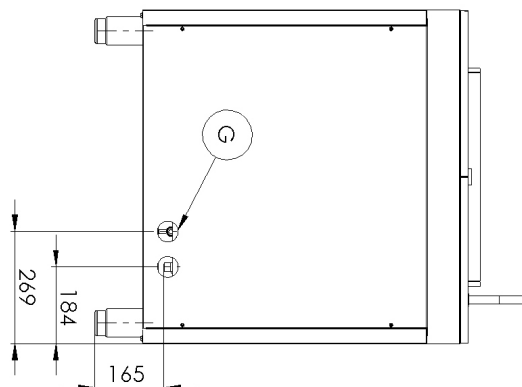
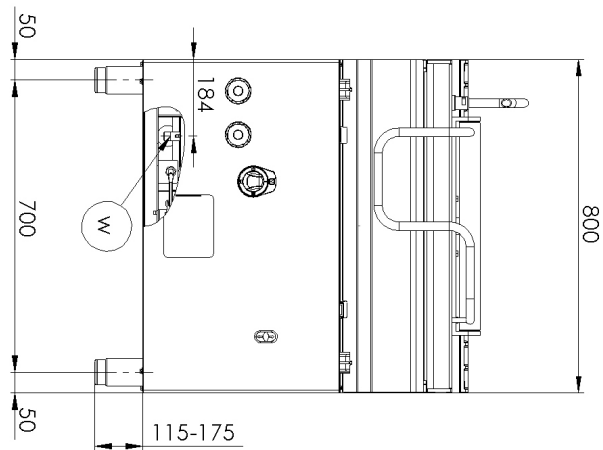
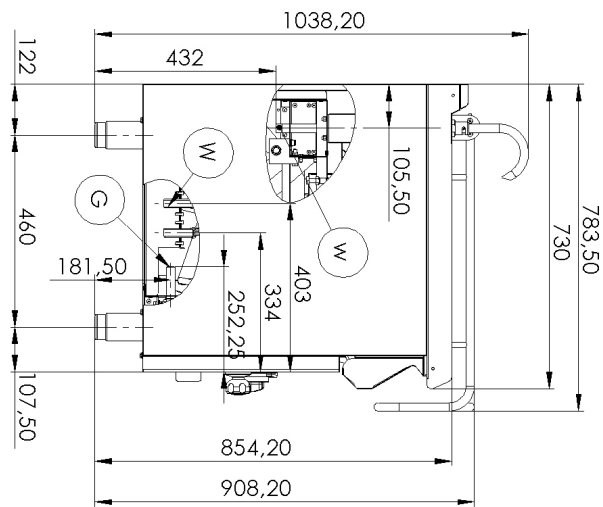


Kippfanne Gas

Modell

SAP -Code

00020633



# Technisches Datenblatt

technische Parameter



## Kippfanne Gas

Modell

SAP -Code

00020633

### 1. SAP -Code:

00020633

### 2. Netzbreite [MM]:

800

### 3. Nettentiefe [MM]:

730

### 4. Nettohöhe [MM]:

900

### 5. Nettogewicht / kg]:

163.40

### 6. Bruttobreite [MM]:

840

### 7. Grobtiefe [MM]:

800

### 8. Bruttohöhe [MM]:

1080

### 9. Bruttogewicht [kg]:

173.50

### 10. Gerätetyp:

Gasgerät

### 11. Konstruktionstyp des Geräts:

stationär

### 12. Stromgas [KW]:

12.000

### 13. Zündung:

Piezo

### 14. Art des Gas:

Erdgas, Propan Butan

### 15. Schutz der Kontrollen:

IP24

### 16. Gerätefarbe:

Edelstahl

### 17. Material:

AISI 304 obere Platte und Umhüllung

### 18. Indikatoren:

Betrieb und Heizen

### 19. Arbeitsplatztyp:

Eingepresst - komfortable Wartung und Reinigung

### 20. Arbeitsplatzmaterial:

AISI 304

### 21. Dicke der Arbeitsplatte [MM]:

1.50

### 22. Oberflächenfinish:

polierter Edelstahl

### 23. Geräteheiztyp:

indirekt

### 24. Maximale Gerätetemperatur [° C]:

300

### 25. Mindestvorrichtungstemperatur [° C]:

50

### 26. Service -Zugänglichkeit:

von durch Abnehmen des Frontpaneels

### 27. Sicherheits -Thermoelement:

Ja

### 28. Verstellbare Füße:

Ja

# Technisches Datenblatt

technische Parameter



## Kippfanne Gas

Modell

SAP -Code

00020633

### 29. Neigten:

motorisch

### 33. Nutzbares Volumen [l]:

50

### 30. Bodendicke:

12.00

### 34. Füllung:

Mechanischer Hahn

### 31. Bodenmaterial:

Stahl - für das Braten geeignet

### 35. Wasserfüllungstyp:

kalt und warm

### 32. Art der Pfanne:

kipubar